



SJD-YD系列电动机智能监控器

User's manual 使用手册



上海硕吉电器有限公司

目 录

一、概述	01
二、特点	01
三、适用范围及使用条件	01
四、主要功能	01
五、主要技术指示	02
六、操作说明及显示	02
七、外形结构及安装尺寸、接线	04
八、选型	06
九、远程通讯协议	08
注意事项	10



一、概述

SJD系列电动机智能监控器，是一种提高电机运行安全和自动化管理水平的智能化仪器，核心采用美国 MICROCHIP 公司的微机控制器配低功耗集成电路开发而成的。该保护器具有保护功能齐全，测量参数直观，反应灵敏，动作及时可靠，可以与上位机通讯构成远程监控于一体的高新技术产品。广泛应用于石油、化工、煤炭、冶金、电力、钢铁、水泥、矿山、轻工、纺织等行业低压电动机保护及远程监控理想的产品。

二、特点

- 1、采用微机技术和高性能低功耗电路，运算高速，性能稳定。
- 2、整机模块化结构，卡式电流传感器，体积小，安装方便。也可分体安装，主体外形尺寸按照国际仪表装置标准。
- 3、采用数字处理技术，测量精度高，线性度好，对故障判断速度快，精确可靠。
- 4、高清晰宽温带背光LCD 显示，设置参数与测量及故障记录直观方便。
- 5、配有RS485 通信接口，可以与计算机通讯构成远程监控于一体的电机保护网络。
- 6、一机多用，可取代电流表，电流变送器，热继电器，漏电继电器，工作电源电压表。
- 7、具有4~20mA 标准电流输出信号，可直接与工业二次仪表或计算机系统连接。

三、适用范围及使用条件

- 1、380VAC ， 660VAC 三相异步电动机，馈线电路保护。
- 2、保护器供电电压；220VAC $\pm 15\%$ ， 380VAC $\pm 15\%$ 、50HZ $\pm 2\%$ 。
- 3、外型结构：整体与分体两种形式，分体安装距离 ≤ 5 米。
- 4、环境温度： $-30^{\circ}\text{C}\sim+65^{\circ}\text{C}$ ，相对湿度 $\leq 90\%$ 。
- 5、使用环境：无足以腐蚀金属和破坏绝缘性能气体的环境。
- 6、安装在无剧烈震动冲击，无强磁场干扰场所和雨雪侵袭的地方。

四、主要功能

- 1、**设定功能**：额定电流、保护电流曲线、启动时间、三相不平衡、堵转倍数、漏电电流值、超欠电压值、通讯地址、保护器上电电机自启动时间。
- 2、**保护功能**：过流、堵转、三相不平衡、短路、漏电、断相、超欠压。
- 3、**显示功能**：A、B、C 三相电流、漏电电流、工作电压、保护动作故障数据及故障记录、设置参数。
- 4、**远传功能**：具有4~20mA 标准电流输出信号，20mA 对应设定的额定电流值的两倍。
- 5、**通讯功能**：通过RS485 串行通讯与计算机可构成256台保护器常规保护控制网络。远程数据设定及显示报警，远程电动机启动，停止控制等。
- 6、**追忆功能**：可存储近期电机所发生的三次故障原因，并可按移位键取出最后一次电机发生的故障代号，再按一次显示前一次故障代号。

SJD系列电动机智能监控保护器

五、主要技术指标

1、测试范围

1.1 A、B、C三相电流：0—999A。

1.2 漏电流：0—999mA。

2、测量精度：1.5级 ($I \leq I_e$ 额定电流)。

3、保护触点容量：常开AC250/6A，常闭AC250/6A。

4、启动时间整定范围：1~99S 在启动时间内，对断相、漏电、短路、不平衡进行保护（默认值为10S）。

5、堵转保护：当三相电流均达到或超过额定值的堵转电流时，动作时间 $\leq 0.5S$ （默认值为 $4I_e$ ）。

6、短路保护：任意一相电流均达到或超过 $8I_e$ 电流时，动作时间 $\leq 0.2S$ 。

7、断相保护：任意一相断相时，动作时间 $\leq 2S$ 。

8、不平衡保护：当三相电流中任意二相电流差比值 $>$ 不平衡系数，动作时间 $\leq 2S$ （默认值为60%）。

9、漏电保护：当电机漏电电流 $>$ 漏电流额定值，动作时间 $\leq 0.2S$ （默认值为50mA）。

10、过流保护：当电机的电流 $> 1.2I_e$ 时，保护器按反时过流保护，动作时间见图一（默认值为1）。

11、过压保护：工作电压 $>$ 过压电压额定值，动作时间 $\leq 5S$ 。

12、欠压保护：工作电压 \leq 欠压电压额定值，动作时间 $\leq 10S$ 。

13、4~20mA 电流输出精度：0.3%FS（20mA 对应两倍额定值）。

动作时间(秒) \ 设定值 I_w / I_e	1	2	3	4	5
≥ 1.2	60	120	180	240	300
≥ 1.31	48	96	144	192	220
≥ 1.38	36	72	120	168	200
≥ 1.50	8	20	30	40	60
≥ 2.0	5	10	20	30	40
≥ 3.0	3	7	14	20	25

注：表中 I_w 为工作电流， I_e 为额定电流。

（图一）

六、操作说明及显示

1、按键说明

设置键：电机未运行或故障时，按此键进入保护参数设置状态。见图二

移位键：设置状态下选择设置的字位（该字位闪烁）。

数据键：设置状态下对应闪烁字位数每按一次加1。

复位键：在设置状态下按此键退出设置状态并确认设置值，保护动作后按此键保护器复位。



操作顺序	显示内容	代号定义	设定范围
按一次设置键		额定电流代号	设置应在规格范围内设置
		电流设定值	
按二次设置键		过流时间曲线代号	1~5min
		过流时间设定值	
按三次设置键		电机启动时间代号	1~99
		启动时间设定值	
按四次设置键		三相不平衡代号	0~100%
		百分比设定值	
按五次设置键		电机堵转代号	4-8倍
		Ie倍数设定值	
按六次设置键		漏电代号	1-999mA
		漏电电流设定值	
按七次设置键		欠电压代号	设定应在额定电压的80%范围内
		欠电压设定值	
按八次设置键		过电压代号	设定应在额定电压的120%范围内
		过电压设定值	
按九次设置键		通讯地址代号	0~255
		通讯地址设定值	
按十次设置键		上电电机自启动代号	1~999S 0为关闭自启动
		自启动时间设定值	
按十一次设置键		4-20mA电流输出相选择相号	A、B、C
按十二次设置键		输出电流误差修正修正系数 正负系数	“0”为正增加X.X% “-”为负减少X.X%

(图二)

2、运行操作

2.1 当电机运行时按设置键无效，当电机未运行或故障时按设置键修改设定值和查寻设定值。

2.2 运行时按移位键显示一次电压值和漏电电流值，如配合复位键可定位显示电压值和漏电电流值。

2.3 运行时按数据键可查寻最近3次故障记录。



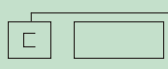
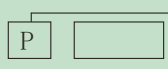

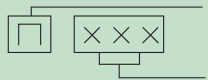


2.4 运行时按复位键一次可定位显示当前显示状态，按复位键二次正常轮流显示A、B、C三相电流值。

3、当上位机与保护器正常通讯，面板通讯指示灯闪烁。

4、故障显示

当电机运行存在故障时，保护器故障指示灯闪烁，达到设定技术指标时保护器动作，故障指示灯常亮，LCD 首2位或首位指示相应故障代号（见图三）。故障排除后按复位键保护器正常启动，按数据键可查寻最近3次故障记录。

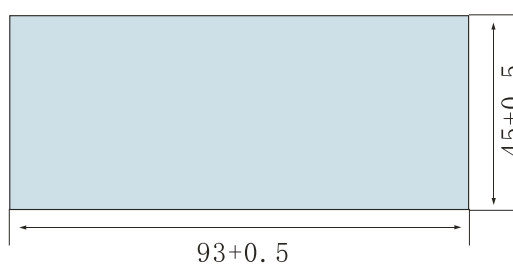
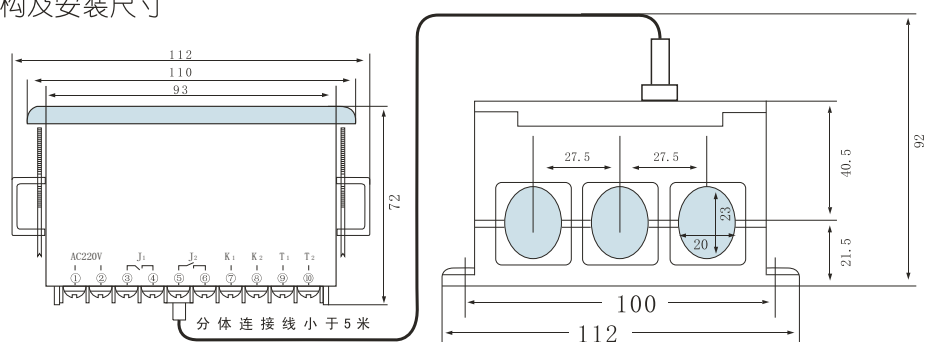
SJD系列电动机智能监控保护器

显示内容	定义	复位方式
	过流动作代号	按复位键
	过流动作值	
	堵转代号	按复位键
	断相代号	按复位键
	不平衡代号	按复位键
	过压代号	按复位键
	过压动作值	
	欠压代号	按复位键
	欠压动作值	
	短路代号	按复位键
	漏电代号	停电复位
	漏电电流值	

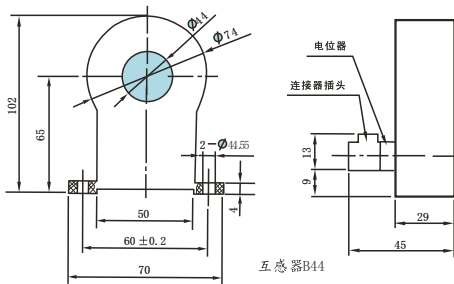
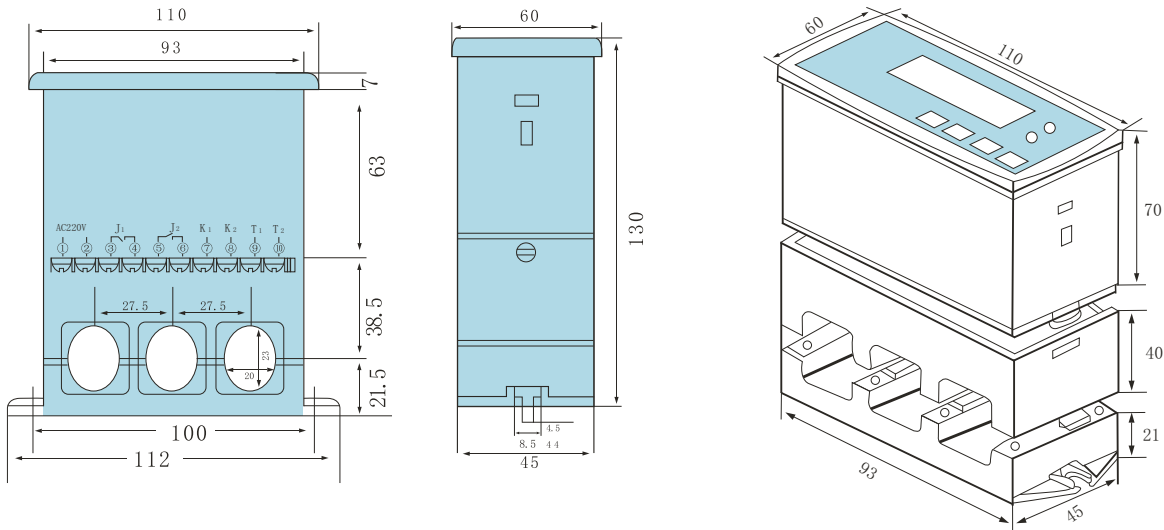
(图三)

七、外型结构及安装尺寸、接线

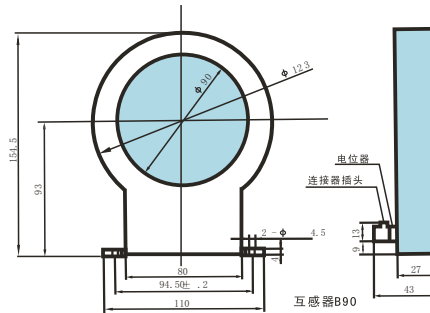
(一) 结构及安装尺寸



开孔尺寸



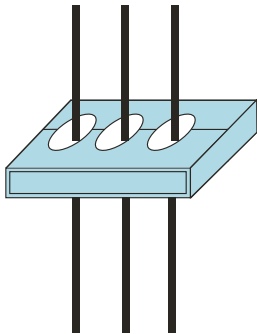
说明：适用于配在1A、5A、10A、30A、50A、100A、150A、200A规格的漏电零序互感器。



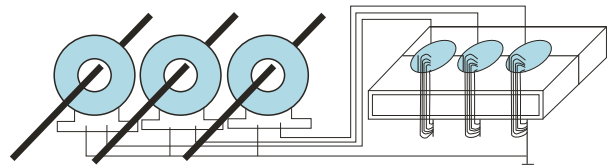
说明：适用于配在300A、400A、500A、600A、700A、800A规格漏电零序互感器。

(二) 接线方法

1、一次接线



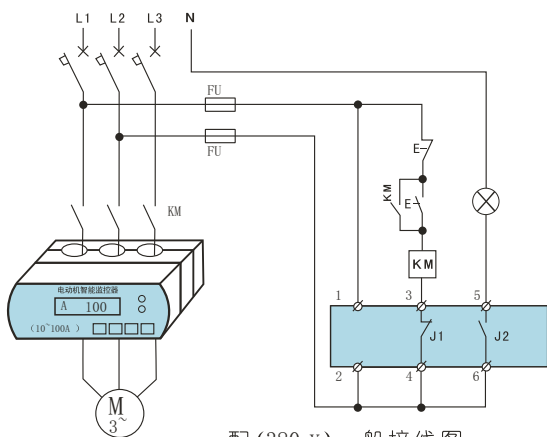
5A、10A、30A、50A、100A、150A、200A 规格一次穿过保护器。
注：电动机低于1KW的，主回路穿过保护器需绕10匝数。



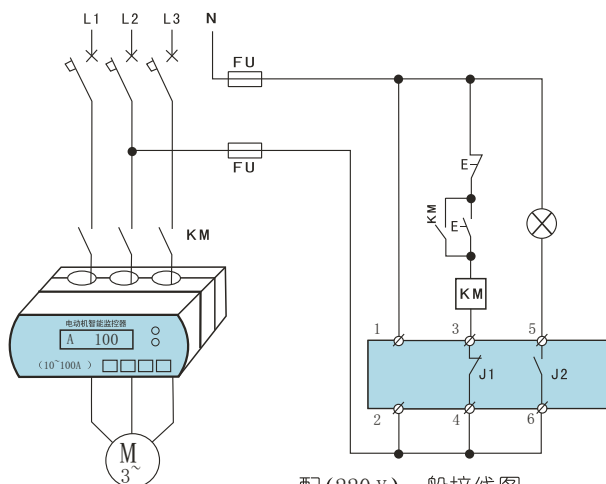
200A以上规格一次穿进变比为5A 的电流互感器，互感器出线端进入保护器绕5匝。

SJD系列电动机智能监控保护器

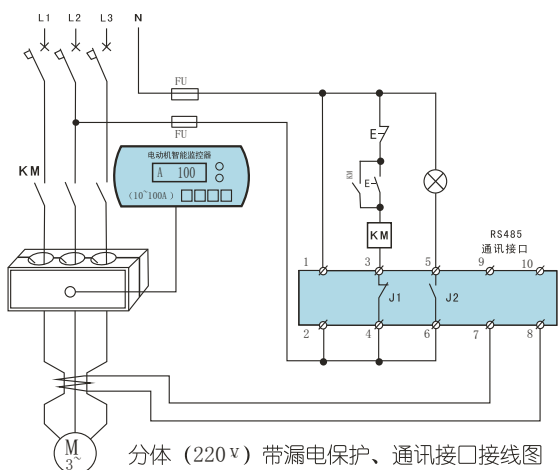
2、二次接线



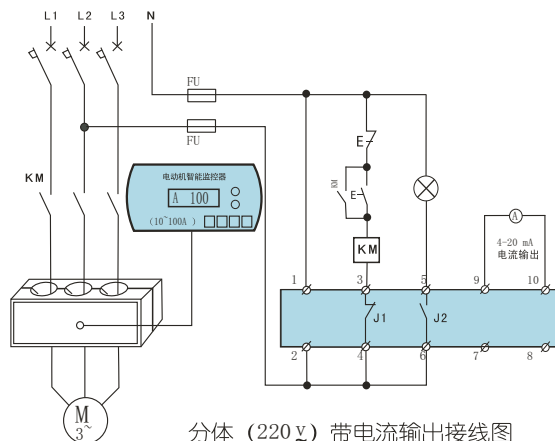
配(380 v)一般接线图



配(220 v)一般接线图



分体(220 v)带漏电保护、通讯接口接线图



分体(220 v)带电流输出接线图

八、选型

1、型号、规格及含义

SJD—YD — — — — —

L: 带漏电保护功能。

I: 带一路电流4-20mA 变送输出。

R: 带RS485 通讯接口。

规格: 1A、5A、10A、30A、50A、100A、150A、
200A、300/5A、400/5A、500/5A、
600/5A、700/5A、800/5A。

结构形式:

Z: 一体式。主体单元与显示单元一体

F: 分体式。主体单元与显示单元连线 ≤ 5 m

产品型号



2、选型表

2.1、电 流规格选型（以一次系统380V 为例）

规格化 (A)	电流范围 (A)	对应电机功率 (kw)	电机空载电流 (A)	说 明	
1	0.1~1	0.1~0.5	>0.1	1、根据电机的额定电流选型规格，最好将额定电流选在规格电流的60%~100% 范围内。 2、电机空载电流必须符合要求。 3、电机额定电流200A 以上配装电流互感器 4、特殊规格需注明	
5	1~5	0.5~2.5	>1		
10	3~10	1.5~5	>3		
30	8~30	4~15	>8		
50	20~50	10~25	>20		
100	35~100	17.5~50	>35		
150	60~150	30~75	>60		
200	80~200	40~100	>80		
300/5	120~300	60~150	>120		另配300/5 CT
400/5	160~400	80~200	>160		另配400/5 CT
500/5	200~500	100~250	>200	另配500/5 CT	
600/5	240~600	120~300	>240	另配600/5 CT	
700/5	280~700	140~350	>280	另配700/5 CT	
800/5	320~800	160~400	>320	另配800/5 CT	

2.2、电流互感器

200A以上规格需要配变比电流互感器，如：300A 规格需要配300/5A的电流互感器。

2.3、漏电电流互感器

电流规格在200A 以下（含200A）配用孔径为 45mm 的零序互感器，电流规格在200A 规格以上的配用80mm 的零序互感器。

3、选型技术数据说明

3.1、分体的保护器主体与分体之间的标准线长度为60cm，如果不能满足使用或需特殊要求时，请选型订货时注明。

3.2、选择漏电功能时，应选取相应的漏电互感器的穿线孔径（电机ABC 三线一同穿过）；馈线保护，A、B、C、N 四线同时穿过，把地线分开。

3.3、通讯规约采用a、b两种方式通讯，保护装置与主机之间的距离≤1200m，通讯导线采用屏蔽双绞线。

SJD系列电动机智能监控保护器

3.5、功能表

序号	功 能	电机保护	馈线保护	说 明
1	过流（反时限）保护	●	●	有可设置
2	堵转保护	●	●	有可设置
3	三相不平衡保护	●	×	有可设置
4	断相保护	●	×	有
5	保护器上电电机自启动	○	×	有可设置、设置为0（关闭）
6	短路保护	●	●	有可设置
7	漏电保护	○	○	需选型指定
8	a方式通讯接口	○	○	需选型指定
9	b方式通讯接口	○	○	需选型指定
10	4-20mA输出	○	○	需选型指定
11	正常保护输出（闭开）	●	●	有
12	短路或漏电输出（常开）	○	○	需选型指定
13	启动控制输出（常开）	○	○	需选型指定

注：带●标记项为保护装置具备的基本功能或配置；

带○标记项为保护装置具备此项功能但需选型时指定；

带×标记项为保护装置不具备或不需此项功能。

九、远程通讯协议

- Rs485□，半双工。
- 主从式通讯，即从机根据主机的命令作出应答，保护器作为从机。
- 选用自定义协议，波特率9600bps，奇偶不校验，8位数据位，1位停止位。ASC II码发送。

1、主设备发送命令：

意义	起始码	地址（从机地址）	控制字节	结束码
字节顺序	1	2 3 4 5	6 7	8
内容	5B	3X, 3X, 3X, 3X	3X, 3X（定义如下） 00：读从机当前数据 11：命令从机启动 22：命令从机停机 33：命令从机复位 44：读取设置值 55：修改设置值（详见例4说明）	5D



例（1）：从机地址为21，命令停机：

主设备发：5BH ; 30, 30, 32, 31; 32, 32; 5DH 开始；地址；功能码；结束。[002122]

2、要求读从机当前数据，从机回送数据

意义	起始码	从机地址	功能码	A相电流	B相电流	C相电流	电压	控制字1	控制字2	控制字3	未定义	结束码
字节顺序	1	2~5	6~7	8~14	15~21	22~28	29~32	33~34	35~36	37~38	39~44	45
内容	5B	3d1 3d4	3d5 3d6	3d7 3d13	3d14 3d20	3d21 3d27	3d28 3d31	3d32 3d33	3d34 3d35	3d36 3d37	3d38 3d43	5D

控制字节说明：

控制字节1：00电机停机状态。 10电机启动状态。

控制字节2：01电机故障：过流。02电机故障：堵转。04电机故障：不平衡。 08电机故障：断相。

电机故障：电压欠压。 20电机故障：电压过压。40电机故障：短路。 80电机故障：漏电。

控制字节3：00电机未跳闸。08电机故障已跳闸。

未定义：6位备用。

例（2）：从机地址0021，要示求读取当前数据：

主设备发：5BH ; 30, 30, 32, 31; 30, 30; 5DH 。开始；地址；功能码；结束。[002100]

从设备回：5BH ; 30, 30, 32, 31; 30, 30; 30, 30, 31, 35, 2E, 34, 33; 开始 [; 地址 ;

功能码; A相电流: 0015.43 (A) ; 30 30, 31, 32, 2E, 33, 34; 30, 30, 31, 33, 2E, 34, 35;

B相电流: 0012.34 (A) , C相电流: 0013.45 (A) 30, 32, 33, 31; 31, 30; 30, 30; 30, 30;

电压: 231V 电机已启动; 未故障; 未跳闸 30 30, 30, 30, 30, 30; 5DH

备用6位; 结束] (共45位)

3.要求读取设置值（举例说明）：

例（3）：从机地址0021，要求读取设置值；

主设备发：5BH ; 30, 30, 32, 31; 34, 34; 5DH 。开始；地址：功能码；结束。[002144]

从设备回：5BH ; 30, 30, 32, 31; 34, 34; 3X, 3X, 2EH , 3X, 3X

开始[; 地址 ; 功能码; 额定电流; XX.XX (或XXX.X) ;

30, 3X ; 3X, 3X ; 3X, 3X ; 30, 3X ;

SJD系列电动机智能监控保护器

过流曲线 (01~05) ; 启动时间 (00~99) 不平衡 (00%~99%) ; 堵转 (03~08)

30, 3X, 3X, 3X ; 30, 3X, 3X, 3X ; 30, 3X, 3X, 3X ;

漏电 (0000~0999) ; 欠压 (0000~0999) ; 过压 (0000~0999) ;

30, 3X, 3X, 3X, 30, 30, 30, 30, 30, 30, 30, 30: 5DH

自启动时间 (0000~0999) ; 备用8位; 结束] (共45位)。

4.要求修改设置值 (在电机停机状态才可以设置) :

例 (4) : 从机地址0021, 要求修改设置值:

主设备发: [002155XX.XX0XXXXX0X0XXX0XXX0XXX00000000]

转换为ASC II码: 5BH ; 30, 30, 32, 31; 35, 35; 3X, 2EH, 3X, 3X 开始[; 地址 ; 功能码;

额定电流: XX.XX (或XXX.X) ; 30, 3X; 3X, 3X; 3X, 3X; , 3X ;30

过流曲线 (01~05) ; 启动时间 (00~99) ; 不平衡 (00%~99%) ; 堵转 (03~08)

30, 3X, 3X, 3X ; 30, 3X, 3X, 3X ; 30, 3X, 3X, 3X ;

漏电 (0000~0999) ; 欠压 (0000~0999) ; 过压 (0000~0999) ;

3Q 3X, 3X, 3X ; 30, 30, 30, 30, 30, 30, 30, 30; 5DH

自启动时间 (0000~0999) ; 备用8位 结束] (共45位)

注意事项

- 1、保护器安装接线时, 应按各接线端子用途正确连接。
 - a、01 02端子; 电源 (AC220V 、380V) 输入、应接自一次主回路的空气开关前端或专用电源。
 - B、03 04端子: 保护出口J1 (常闭)。
 - c、05 06端子: 保护出口J2 (常开) 或自启动 (用户自选其一)。
 - d、07 08端子: 漏电保护传感器输入 (K1、K2)。
 - e、09 10端子: RS485 通讯规约或4~20mA 电流输出。
- 2、保护器的工作电源应接控制回路上, 注意标称电压与实际电压应相符。
- 3、各项保护设定值应正确无误, 不用的选项应放弃设定。
- 4、根据电动机的额定电流值, 选择相应电流规格的保护器。



5、当三相电缆线可直接穿过保护器的三相穿线孔时，可不拆卡式电流传感器；若不能直接穿过保护器的三相穿线孔时，可把卡式电流传感器拆成两半，再把电缆线卡入式电流传感器内，然后把卡式电流传感器组合成一体，并把固定螺丝扭紧。

6、保护器配用电流变比互感器时，若设备现场或控制室需电流表显示时，最好另配一个电流变比互感器，不然对配带电流表的那相电流显示会有所影响。

订货说明

- 1、选用本产品应注明产品型号、规格、工作电源电压和可选功能及特殊要求。
- 2、客户收到产品之日起一年内，如发现本产品故障（人为除外），公司给予优先更换。

SJD系列电动机智能监控保护器

销售网络



业绩表 (选例)

内蒙古大唐国际克什先腾煤制气项目
广银水泥厂
安徽中广源水泥有限公司
烟台宝桥锦宏水泥有限公司
泰安水泥厂
莒县日广水泥熟料有限公司
天瑞集团光山水泥有限公司
河北唐山京东水泥有限公司
山东招远金矿集团公司
神华蒙西煤化有限公司
焦作市海华纺织有限公司
河南新乡嘉瑞纺织有限公司
中国石油西煤油化总厂热电公司
吉林石油热公司
福建将乐金牛水泥有限公司
山东平阳纺织有限公司

商丘天瑞水泥有限公司
山东临沂费县沂州水泥有限公司
广东韶关乳源东阳光有限公司化工厂
内蒙古霍林河露天煤矿
大庆石油公司炼油厂
新疆奎开 (新疆钢铁厂项目)
山西天背集团高平项目
莱州龙泰热电有限公司
长春跃进水泥厂
神华炼化公司
印度尼西亚某铝厂
长春亚泰鼎鹿水泥厂
辽阳灯塔水泥厂
辽阳城兴水泥制造有限公司
浙江江山水泥厂

产品不断更新，如产品与参数有所变更时，均以实物为准，恕不另行通知
也可访问我们的网站，了解更多最新的产品信息

www.shsjdq.net



上海硕吉电器有限公司

地 址：上海市浦东新区大团镇东大公路

销售热线：0577-68660260

技术热线：13917768445

传 真：0577-68660260

E-mail: shsjdq@shsjdq.net

Http: [//www.shsjdq.net](http://www.shsjdq.net)